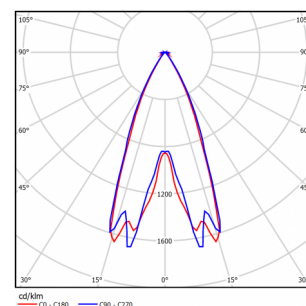
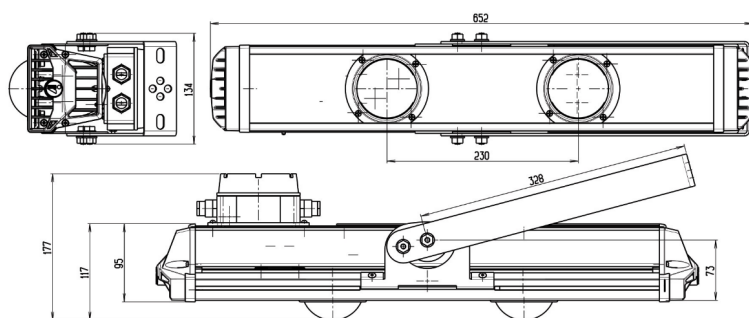


LL-DS-110

(арт. 71605061042051)



Параметр	Значение
Мощность	100 Вт
Цветовая температура	5 000 К
Световой поток	12000 лм
CRI	70
Степень защиты	IP66
Тип крепления	BR
Тип вводного отделения	d
Напряжение	176-264 В
Частота	50 Гц
Коэффициент мощности	>0,92
Диапазон рабочих температур	-40 ... +45 °С
Класс электробезопасности по ГОСТ Р МЭК 60598-1-2011	I
Ресурс работы светильника	> 50 000 час
Габариты ДхШхВ	485x180x110 мм
Индивидуальная упаковка	145x221x582 мм
Масса нетто/брутто	5.3/5.7 кг