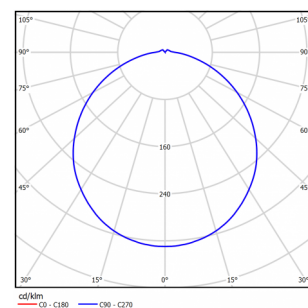
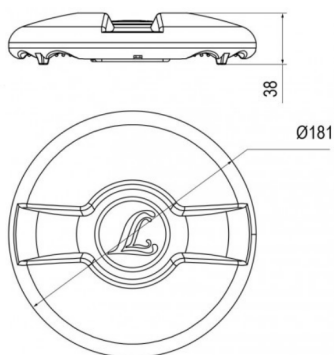


DELTA 2 MD

(арт. 71501042072110)



Параметр	Значение
Мощность	13 Вт
Цветовая температура	4 000 К
Световой поток	1500 лм
CRI	80
Рассеиватель	опал
Степень защиты	IP40
Тип крепления	накладной
Напряжение	176-264 В
Частота	50 Гц
Коэффициент мощности	>0,93
Сечение проводом	2x0,75 мм ²
Диапазон рабочих температур	-40 ... +50 °С
Класс электробезопасности по ГОСТ Р МЭК 60598-1-2011	II
Рабочая частота датчика	3,5 ГГц
Ресурс работы светильника	>15 лет
Габариты ДхШхВ	181x181x38 мм
Индивидуальная упаковка	190x190x45 мм
Масса нетто/брутто	0.3/0.3 кг