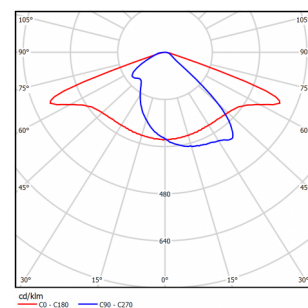
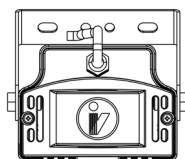
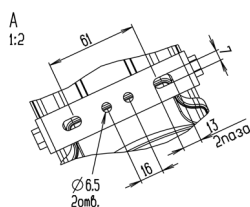
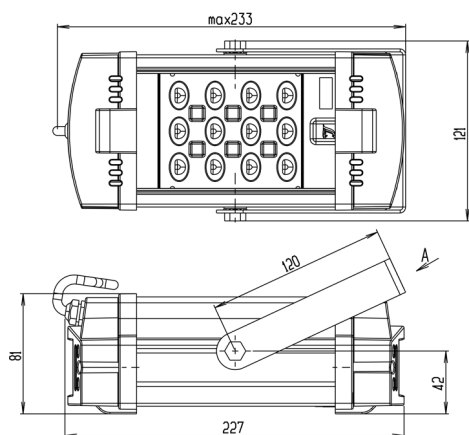


INDUSTRY.3-018-112 (760.S.BR.ND)

(арт. 7-36-018-08-7-12-08-7-60-67)



cd/km — C0 - C180 — C90 - C270

Параметр	Значение
Мощность	18 Вт
Цветовая температура	6000 К
Световой поток	2 520 лм
CRI	70
Степень защиты	IP67
Тип крепления	BR
Габариты ДхШхВ	243x126x124 мм
Индивидуальная упаковка, мм	250x135x133 мм
Масса нетто/брутто, кг	1,6 / 1,9 кг
Напряжение	176-264 В
Частота	50 Гц
Коэффициент мощности	>0,97
Сечение проводом	3x0,75 мм ²
Диапазон рабочих температур	-45 ... +50 °С
Класс защиты от поражения электрическим током	I
Ресурс работы светильника	>50 000 час