

АВЛГ 765.00.00 ПС

**ПАСПОРТ И РУКОВОДСТВО ПО ЭКСПЛУАТАЦИИ**  
**Взрывозащищенные светодиодные светильники серии LL-DS Ex**  
**ТС RU C-RU.ПБ98.Б.00157**

**1 СВЕДЕНИЯ ОБ ИЗДЕЛИИ**

**1.1 Изготовитель**

1.1.1 ООО «НПК Инкотекс». Россия, 105484 г.Москва, ул. 16-я Парковая, д. 16.

Тел./факс +7 495 742 01 42. Интернет: [www.leadlight.ru](http://www.leadlight.ru).

**1.2 Назначение и область применения**

1.2.1 Светильники светодиодные взрывозащищенные LL-DS Ex (ТУ 3461-765-89558048-2018) предназначены для освещения объектов нефтяной, газовой, химической, металлургической, деревообрабатывающей и текстильной промышленности.

1.2.2 Область применения — взрывоопасные зоны помещений и наружных установок согласно маркировке взрывозащиты и ГОСТ IEC 60079-14-2011.

**1.3 Маркировка**

1.3.1 Светильники маркируются согласно условному обозначению:

**LL-DS-ABC-ZQW-F-H-Ex**, где

LL – обозначение торговой марки «ЛидерЛайт»;

D – буква, означающая источник света – светодиодный;

S– буква, означающая основное назначение светильника - специальное.

A – трехзначное число, означающее мощность (Вт), потребляемую светильником от сети\*;

B – тип кривой силы света; S – Ш ассиметричная, D – Д, G – Г, K – К;

C – цветовая температура; двузначное число – первые две цифры цветовой температуры в К, например, 30 для 3000 К;

Z – число, означающее количество модулей в светильнике;

Q – число, означающее количество светодиодных источников света (матриц) в модуле;

W – двузначное число, означающее номер модификации светильника;

F –тип крепления; BR – на стену или потолок с поворотным узлом крепления, B2 – на стену или потолок на двух кронштейнах без возможности поворота, SC – на трос, CN – на консоль, TB – на трубу.

H – буква, означающая тип вводного отделения;

Ex – символы, означающие взрывозащищенное исполнение.

Далее указывают обозначение настоящих ТУ.

Примеры условного обозначения светильника при заказе и в конструкторской документации:

- Светильник со светодиодным источником света, мощностью 40 Вт, с КСС типа Д, цветовая температура 4000К, одномодульный с двумя светодиодными матрицами в модуле, модификации 04, на стену или потолок с поворотным узлом крепления, с вводным отделением 1ExIICT4Gb IP66 во взрывозащищенном исполнении Ex:

**Светильник LL-DS-040D40-1104-BR-e-Ex ТУ 3461-765-89558048-2018**

Маркировка светильника нанесена на его корпус. Характеристики светильников приведены в разделе 3.

## **2 КОНСТРУКЦИЯ**

### **2.1 Устройство и принцип действия**

В качестве источника света использованы светодиодные кластеры, размещенные на подложке из алюминиевого сплава без примесей меди. Подложка закреплена на теплорассеивающем корпусе. Тепловой контакт подложки и корпуса светильника выполнен специальным теплопроводным материалом для обеспечения теплового режима кристаллов светодиодов.

Питание матриц осуществляется постоянным стабилизированным током от блока питания. Блок питания импульсный с устройством коррекции мощности и подавления помех, защитой от перегрузки и перегрева. Блок выполнен в металлическом корпусе и герметизирован теплопроводным кремнийорганическим компаундом. Блок расположен внутри корпуса светильника. Корпус блока имеет внутреннее заземление. Корпус светильника заземлён на корпус блока питания, а также имеет наружный зажим для присоединения внешней цепи заземления.

Светодиодные кластеры герметизированы кремнийорганическим светопроводящим компаундом с высотой заливки 4 мм относительно электропроводящих элементов. Герметизация кластеров кремнийорганическим светопроводящим компаундом обеспечивает взрывозащиту вида «m» по ГОСТ Р МЭК 60079-18-2012.

Дополнительная защита от горючей пыли и влаги обеспечивается плафоном из поликарбоната или боросиликатного стекла, который прижимается непосредственно к поверхности отвержденного кремнийорганического светопроводящего компаунда крышкой-фланцем. Степень защиты светодиодных кластеров IP66.

Электропитание светодиодного кластера подводится проводом в кремнийорганических оболочках, который вводится отсек коммутации через металлическую оправу, заделанную непосредственно в стенку оболочки, составляя с ней неразделимое целое, и герметизируется в ней вместе с отсеком коммутации кремнийорганическим компаундом по ГОСТ Р МЭК 60079-18-2012.

Модульность светильника обеспечена унифицированной конструкцией оптического узла и блока питания.

Установочный провод светильника в кремнийорганических оболочках выведен в соединительную коробку для присоединения к сети первичного электропитания. Коробка со взрывозащитой вида «е» либо «d» в зависимости от маркировки взрывозащиты светильника.

Коробка закреплена на корпусе светильника и заземлена на корпус светильника с помощью крепежных винтов. Коробка снабжена свободными кабельными вводами и/или заглушками. Светильник закрепляется на монтажной поверхности (стена, потолок, балка и пр.) с помощью специального поворотного крепления или на тросах. Крепление обеспечивает возможность регулирования высоты подвеса и отклонения светоизлучающей плоскости от горизонта.

### **2.2 Средства обеспечения взрывозащиты**

Взрывозащита обеспечена соответствием оборудования требованиям ТР ТС 012/2011.

2.2.1 Светильники светодиодные взрывозащищённые LL-DS Ex соответствуют требованиям Технического регламента Таможенного союза ТР ТС 012/2011 «О безопасности оборудования для работы во взрывоопасных средах», ГОСТ 31610.0-2014, ГОСТ IEC 60079-1-2013, ГОСТ Р МЭК 60079-18-2012, ГОСТ Р 31610.7-2012.

2.2.2 Взрывозащищённость светильников обеспечивается следующими видами взрывозащиты:

- а) «герметизация компаундом «m» по ГОСТ Р МЭК 60079-18-2012;
- б) «взрывонепроницаемая оболочка «d» по ГОСТ IEC 60079-1-2013;
- в) «повышенная защита вида «е» по ГОСТ Р 3161.7-2012,
- г) «от воспламенения пыли «t» по ГОСТ Р МЭК 60079.31-2010;
- д) конструкция светильника соответствует требованиям ГОСТ 30852.0-2002.

2.2.3 В том числе в конструкции светильника применены следующие меры:

- а) электронные компоненты и светодиоды светильника изолированы от взрывоопасной среды путём заливки компаундом;
- б) компаунд защищён от механических воздействий металлическими и неметаллическими оболочками.

- в) корпус светильника спроектирован так, чтобы эффективно отводить тепло, которое выделяется на электронных компонентах (преимущественно на светодиодных матрицах), при накоплении слоя пыли на поверхности корпуса;
- г) соединение установочного провода светильника с питающей сетью находится в соединительной коробке со взрывозащитой вида «е» либо «d» (пункт 2.1);
- д) корпус светильника выполнен из сплава марки АД31 и защищён антистатическим полимерным покрытием;
- е) площадь диэлектрических поверхностей, окружённых заземлёнными металлическими элементами, ограничена;
- ж) светильник защищён двумя плавкими предохранителями, по одному в цепи питания и в выходной цепи.

### 3 ТЕХНИЧЕСКИЕ ХАРАКТЕРИСТИКИ

3.2.1 Характеристики светильников приведены в таблице 3.1-3.3.

Таблица 3.1 Технические характеристики светильников

Наименование	Значение
Артикул	<b>LL-DS-040D40-1104-BR-e-Ex</b>
Маркировка взрывозащиты	<i>1 Ex e mb IIC T4 Gb Ex tb IIIC T135°C Db IP66</i>
Номинальное напряжение питания промышленной частоты, В	<i>от 176 до 264</i>
Номинальная потребляемая мощность, Вт <sup>1)</sup>	<i>40</i>
Коэффициент мощности	<i>не менее 0,95</i>
Сопротивление изоляции, МОм	<i>не менее 20</i>
Класс электробезопасности по ГОСТ Р МЭК 60598-1-2011	<i>I</i>
Степень защиты по ГОСТ 14254-96	<i>IP66</i>
Климатическое исполнение	<i>ХЛ1</i>
Класс светораспределения по ГОСТ Р 54350-2015	<i>П</i>
Кривая силы света по ГОСТ Р 54350-2015	<i>Д</i>
Световой поток, лм <sup>1)</sup>	<i>4500</i>
Температура окружающей среды, °С	<i>от минус 40 до плюс 45</i>

Примечание.

1) ±10%.

3.2.2 Срок службы светильников – 50 000 ч. (12 лет при 12-часовой ежедневной работе).

### 4 КОМПЛЕКТНОСТЬ

4.1 Светильник поставляется в комплектации, которая зависит от количества модулей в светильнике и маркировки взрывозащиты.

4.2 Характеристики соединительных коробок, кабельных вводов, заглушек и креплений (приложение Б–Г).

4.3 Резьбовые соединения кабельных вводов и заглушек, в том числе соединения с соединительной коробкой, должны быть покрыты фиксатором резьбы (не входит в комплект поставки) для обеспечения защиты от воспламенения пыли «t». Фиксатор должен сохранять работоспособность в интервале температур от минус 60 до плюс 90 °С на открытом воздухе.

4.4 Допускается поставка кабельных вводов, заглушек и соединительных коробок других марок, при сохранении вида и уровня взрывозащиты светильника, температурного класса, группы и подгруппы электрооборудования, указанных в маркировке взрывозащиты светильника.

4.5 Крепление поворотное поставляется в собранном виде, установленное на светильнике. Допускается поставка крепления другой конструкции и комплектации по предварительному согласованию с потребителем по специальному заказу при сохранении вида и уровня взрывозащиты светильника, температурного класса, группы и подгруппы электрооборудования, указанных в маркировке взрывозащиты светильника.

## 5 ТЕХНИКА БЕЗОПАСНОСТИ

**ВНИМАНИЕ!** ПЕРЕД НАЧАЛОМ ИСПОЛЬЗОВАНИЯ СВЕТИЛЬНИКА ОБЯЗАТЕЛЬНО ОЗНАКОМЬТЕСЬ С ТРЕБОВАНИЯМИ НАСТОЯЩЕГО РАЗДЕЛА. ПРЕНЕБРЕЖЕНИЕ ТАКИМИ ТРЕБОВАНИЯМИ МОЖЕТ ПОВЛЕЧЬ ЛИБО ПОВЛЕЧЁТ ПРИЧИНЕНИЕ ВРЕДА ИМУЩЕСТВУ, ЖИЗНИ ИЛИ ЗДОРОВЬЮ ЧЕЛОВЕКА.

**ВНИМАНИЕ!** УСТАНОВКУ И ПОДКЛЮЧЕНИЕ СВЕТИЛЬНИКА К ИСТОЧНИКУ ПИТАНИЯ ДОЛЖЕН ПРОИЗВОДИТЬ КВАЛИФИЦИРОВАННЫЙ ПЕРСОНАЛ, ОЗНАКОМИВШИЙСЯ С НАСТОЯЩИМ РУКОВОДСТВОМ ПО ЭКСПЛУАТАЦИИ.

**ВНИМАНИЕ!** УСТАНОВКА И ПОДКЛЮЧЕНИЕ СВЕТИЛЬНИКА К ИСТОЧНИКУ ПИТАНИЯ ДОЛЖНА ПРОИЗВОДИТЬСЯ С СОБЛЮДЕНИЕМ ПРАВИЛ, ДЕЙСТВУЮЩИХ НА ТЕРРИТОРИИ УСТАНОВКИ СВЕТИЛЬНИКА.

**ВНИМАНИЕ!** ПОДКЛЮЧЕНИЕ СВЕТИЛЬНИКА К ПИТАЮЩЕЙ СЕТИ ДОЛЖНО ПРОИЗВОДИТЬСЯ ПРИ ОТКЛЮЧЁННОМ ИСТОЧНИКЕ ПИТАНИЯ СЕТИ.

ЗАПРЕЩЕНО ИСПОЛЬЗОВАТЬ СВЕТИЛЬНИК БЕЗ ЗАЩИТНОГО ЗАЗЕМЛЕНИЯ. НЕ ДОПУСКАЕТСЯ РОНЯТЬ СВЕТИЛЬНИК И ЕГО КОМПОНЕНТЫ, ПРИКЛАДЫВАТЬ К НИМ ЗНАЧИТЕЛЬНЫЕ МЕХАНИЧЕСКИЕ УСИЛИЯ. ТАКИЕ ДЕЙСТВИЯ МОГУТ ПРИВЕСТИ К ВЫХОДУ СВЕТИЛЬНИКА И ЕГО КОМПОНЕНТОВ ИЗ СТРОЯ.

ЗАПРЕЩЕНО ИСПОЛЬЗОВАТЬ СВЕТИЛЬНИК, ПОГРУЖЁННЫЙ В КАКИЕ-ЛИБО ЖИДКОСТИ. КОМПОНЕНТЫ СВЕТИЛЬНИКА ТАКЖЕ НЕ ДОЛЖНЫ БЫТЬ ПОГРУЖЕНЫ В ЖИДКОСТИ. ЗАПРЕЩЕНО ИСПОЛЬЗОВАТЬ СВЕТИЛЬНИК ПРИ УСЛОВИЯХ, ХАРАКТЕРИСТИКИ КОТОРЫХ ВЫХОДЯТ ЗА ПРЕДЕЛЫ, УСТАНОВЛЕННЫЕ В РАЗДЕЛЕ 3.

ЗАПРЕЩЕНО ИСПОЛЬЗОВАТЬ СВЕТИЛЬНИК, ИМЕЮЩИЙ МЕХАНИЧЕСКИЕ ПОВРЕЖДЕНИЯ.

ЗАПРЕЩЕНО ПОДКЛЮЧАТЬ СВЕТИЛЬНИК К ИСТОЧНИКУ ПИТАНИЯ БЕЗ УСТРОЙСТВА ЗАЩИТЫ ОТ СВЕРХТОКА С МЕХАНИЗМОМ МГНОВЕННОГО РАСЦЕПЛЕНИЯ И БЕЗ УСТРОЙСТВА ЗАЩИТНОГО ОТКЛЮЧЕНИЯ (УЗО), УПРАВЛЯЕМОГО ДИФФЕРЕНЦИАЛЬНЫМ ТОКОМ (НЕ ВХОДЯТ В КОМПЛЕКТ СВЕТИЛЬНИКА).

ЗАПРЕЩЕНО САМОСТОЯТЕЛЬНО РЕМОНТИРОВАТЬ НЕИСПРАВНЫЙ ИЛИ ИМЕЮЩИЙ ПОВРЕЖДЕНИЯ СВЕТИЛЬНИК И ЕГО КОМПОНЕНТЫ, А ТАКЖЕ ВНОСИТЬ КАКИЕ ЛИБО ИЗМЕНЕНИЯ В КОНСТРУКЦИЮ СВЕТИЛЬНИКА И ЕГО КОМПОНЕНТОВ.

Монтаж светильников производится квалифицированным персоналом в соответствии с национальной инструкцией по электрическому оборудованию, работающему во взрывоопасных средах, и в соответствии со стандартами серий ГОСТ Р МЭК 60079, ГОСТ 30852, ГОСТ 31610.

Для обеспечения безопасной работы оборудования и защиты от перегрева ЗАПРЕЩЕНО закрывать или блокировать другими предметами поверхность корпуса светильника. Перегрев может привести к критическому отказу или стать причиной нарушения взрывобезопасности.

При обнаружении неисправности светильника необходимо отключить его от источника питания и обратиться к производителю. Самостоятельный ремонт светильника категорически ЗАПРЕЩЕН.

## ИСПОЛЬЗОВАНИЕ ПО НАЗНАЧЕНИЮ

### 6.1 Подготовка к работе

**ВНИМАНИЕ!** ПЕРЕД НАЧАЛОМ ИСПОЛЬЗОВАНИЯ СВЕТИЛЬНИКА ОБЯЗАТЕЛЬНО ОЗНАКОМЬТЕСЬ С ПОЛОЖЕНИЯМИ НАСТОЯЩЕГО РУКОВОДСТВА ПО ЭКСПЛУАТАЦИИ. ПРЕНЕБРЕЖЕНИЕ НАСТОЯЩИМ РУКОВОДСТВОМ ИЛИ ИЗЛОЖЕННЫМИ В НЁМ ПРАВИЛАМИ МОЖЕТ ПОВЛЕЧЬ ПРИЧИНЕНИЕ ВРЕДА ИМУЩЕСТВУ, ЖИЗНИ ИЛИ ЗДОРОВЬЮ ЧЕЛОВЕКА.

Подготовку к использованию светильника производить в следующем порядке:

6.1.1 Изучить настоящее руководство по эксплуатации.

6.1.2 Выдержать светильник при условиях, в которых будет производиться его подготовка к использованию и использование, в течение не менее 1 часа. По истечении указанного времени на поверхностях светильника и его компонентов не должно быть следов влаги. При наличии таких следов продолжить выдержку светильника до исчезновения следов влаги.

6.1.3 Проверить комплектность светильника (раздел 4).

6.1.4 Визуально убедиться в наличии маркировки взрывозащиты на корпусе светильника.

6.1.5 Визуально убедиться в отсутствии механических повреждений, следов коррозии светильника и его компонентов.

6.1.6 Рекомендуется подготовить следующие инструменты и средства измерения:

а) ключ накидной 13 мм;

б) ключи накидные 20, 24, 27 и 30 мм;

в) ключи накидные динамометрические 20, 24, 27 и 30 мм;

г) ключ шестигранный 2 и 10 мм;

д) ключ шестигранный динамометрический 10 мм;

е) отвёртка диэлектрическая 1 000 В с плоским шлицем шириной 3 мм;

ж) мегаомметр.

6.1.7 Динамометрические ключи должны иметь верхний предел измерения не менее 20 Н·м. Мегаомметр должен обеспечивать возможность проведения испытания на постоянном токе в течение 1 минуты при напряжении 500 В. Верхний предел измерения мегаомметра должен быть не менее 50 МОм.

### 6.2 Установка

Установку светильника производить в следующем порядке:

6.2.1 Выбрать место установки.

6.2.2 Подготовить монтажные отверстия в месте установки. Для закрепления светильника рекомендуется использовать винты М6 с пружинной шайбой, а при установке на бетонные стены и потолки — анкерные болты М6 с пружинной шайбой и длиной погружаемой части не менее 40 мм. Винты и анкеры для установки светильника на монтажной поверхности не входят в комплект поставки.

6.2.3 Закрепить кронштейн на месте установки, не затягивая крепёжные элементы.

6.2.4 Установить светильник на кронштейн, присоединив к нему опоры винтами с пружинными шайбами. При установке соблюдать выбранный угол наклона светоизлучающей плоскости к горизонту с помощью отверстий на опорах. При необходимости угол наклона может быть отрегулирован после подключения светильника к источнику питания и проверки характеристик освещения.

**ВНИМАНИЕ!** ПРИ РЕГУЛИРОВКЕ УГЛА НАКЛОНА СОБЛЮДАТЬ ПРАВИЛА БЕЗОПАСНОСТИ И ОХРАНЫ ТРУДА ПРИ РАБОТЕ С ЭЛЕКТРООБОРУДОВАНИЕМ, НАХОДЯЩИМСЯ ПОД НАПРЯЖЕНИЕМ.

6.2.5 Затянуть крепёжные элементы опор и кронштейна.

6.2.6 Светильник готов к подключению к питающей сети.

### 6.3 Подключение к питающей сети

**ВНИМАНИЕ!** ПОДКЛЮЧЕНИЕ СВЕТИЛЬНИКА К ПИТАЮЩЕЙ СЕТИ ДОЛЖНО ПРОИЗВОДИТЬСЯ НА УЧАСТКЕ СЕТИ, ОТКЛЮЧЁННОМ ОТ ИСТОЧНИКА ПИТАНИЯ.

**ВНИМАНИЕ!** ПРИ ПОДКЛЮЧЕНИИ СВЕТИЛЬНИКА СОБЛЮДАТЬ ПРАВИЛА БЕЗОПАСНОСТИ И ОХРАНЫ ТРУДА ПРИ РАБОТЕ С ЭЛЕКТРООБОРУДОВАНИЕМ. ЗАПРЕЩЕНО ИСПОЛЬЗОВАТЬ СВЕТИЛЬНИК БЕЗ ЗАЩИТНОГО ЗАЗЕМЛЕНИЯ.

**ЗАПРЕЩЕНО ПОДКЛЮЧАТЬ СВЕТИЛЬНИК К ИСТОЧНИКУ ПИТАНИЯ БЕЗ УСТРОЙСТВА ЗАЩИТЫ ОТ СВЕРХТОКА С МЕХАНИЗМОМ МГНОВЕННОГО РАСЦЕПЛЕНИЯ И БЕЗ УСТРОЙСТВА ЗАЩИТНОГО ОТКЛЮЧЕНИЯ (УЗО), УПРАВЛЯЕМОГО ДИФФЕРЕНЦИАЛЬНЫМ ТОКОМ (НЕ ВХОДЯТ В КОМПЛЕКТ СВЕТИЛЬНИКА).**

6.3.1 Открыть крышку коробки.

6.3.2 Завести кабель питающей сети в объём коробки через свободный кабельный ввод.

6.3.3 Затянуть гайку кабельного ввода.

6.3.6 Подключить кабель питающей сети к клеммам коробки.

6.3.7 Закрыть и затянуть крышку коробки, затянуть фиксирующий винт крышки.

6.3.8 Заземлить корпус светильника, используя для подключения заземляющий зажим на корпусе. Зажим выполнен на винте М5.

6.3.9 Светильник готов к работе.

## **7 ТЕХНИЧЕСКОЕ ОБСЛУЖИВАНИЕ**

7.1 Светильники должны проходить техническое обслуживание, предусмотренное на территории установки для осветительного электрооборудования напряжением до 1 000 В. При этом учитывать отсутствие в конструкции светильника сменных источников света (ламп), патронов к ним и светоотражающих элементов.

7.2 Дополнительно следует осматривать светильник на предмет накопления пыли на его поверхностях. Следует очищать поверхности светильника при накоплении слоя пыли, заметного невооружённым глазом.

7.3 Периодичность осмотра следует устанавливать исходя из условий установки светильника. Очистку производить мягкими материалами, не повреждая защитные покрытия и плафон светильника.

7.4 Ремонт светильников производится только изготовителем светильников либо предприятиями, которые уполномочены изготовителем для выполнения такого ремонта.

7.5. При соблюдении требований по эксплуатации настоящей инструкции производитель гарантирует сохранение технических характеристик светильников в течение всего срока эксплуатации.

## **8 Гарантийные обязательства**

8.1 Гарантийный срок эксплуатации светильника составляет 36 месяцев со дня продажи Покупателю. В случае неисправности светильника в течение гарантийного срока Производитель обязуется провести безвозмездный ремонт или замену светильника при соблюдении Покупателем условий хранения, транспортирования и эксплуатации светильника, описанных в настоящем Паспорте и Руководстве по эксплуатации.

В случае обнаружения неисправности светильника до истечения гарантийного срока следует обратиться в Сервис центр по адресу: **ООО НПК "Инкотекс", 105484, г. Москва, ул. 16-я Парковая, д. 26, корп. 2, тел.: (495) 645-82-16, [www.leadlight.ru](http://www.leadlight.ru).**

Для ремонта или замены светильника в период гарантийного срока требуется предоставить рекламацию с указанием условий, при которых была выявлена неисправность, и предъявить само изделие с Паспортом Производителю или авторизованному им сервисному центру.

8.2 Гарантия не распространяется на следующие случаи:

- наличие механических повреждений;
- отсутствие настоящего Паспорта и Руководства по эксплуатации;
- воздействие на светильник химически активных веществ;
- воздействие на светильник абразивных средств и материалов;
- проведение ремонта светильника Покупателем или третьими лицами, кроме авторизованных Производителем.
- нарушение условий хранения, транспортирования и эксплуатации светильника.

8.3 При отсутствии штампа торгующей организации срок гарантии исчисляется со дня выпуска изделия Производителем, указанным в настоящем Паспорте и Руководстве по эксплуатации.

## **9 Сведения об упаковке, транспортировании и хранении.**

9.1 Упаковка, хранение, транспортирование светильников должны соответствовать требованиям ГОСТ 23216-78.

9.2 Светильники транспортируются в упаковке любым крытым видом транспорта. Во время погрузки, транспортирования и выгрузки светильников с транспортного средства должны быть

приняты меры защиты светильников от механических повреждений и непосредственного воздействия нефтепродуктов, агрессивных сред и атмосферных осадков.

9.3 Хранение светильников в упаковке допускается на стеллажах в закрытых сухих помещениях в условиях, исключающих воздействие нефтепродуктов и агрессивных сред, на расстоянии не менее одного метра от отопительных и нагревательных приборов. Температура хранения от –60 до +65°С при относительной влажности воздуха не более 85%.

## 10 Утилизация

Светильник не содержит токсичных материалов, а также комплектующих, приносящих вред окружающей среде. Утилизацию светильника проводить обычным способом.

## 7 Свидетельство об упаковке

Светильник взрывозащищенный LL-DS-040D40-1104-BR-e-Ex \_\_\_\_\_  
наименование изделия обозначение заводской номер

Дата изготовления \_\_\_\_\_ Упаковано \_\_\_\_\_  
согласно требованиям, предусмотренным в действующей технической документации.  
наименование или код изготовителя

Упаковщик \_\_\_\_\_  
должность личная подпись расшифровка подписи год, месяц, число

## 8 Свидетельство о приемке

Светильник взрывозащищенный LL-DS-040D40-1104-BR-e-Ex \_\_\_\_\_  
наименование изделия обозначение заводской номер

светильник изготовлен и принят в соответствии с обязательными требованиями государственных стандартов, действующих технической документацией и признан годным для эксплуатации

## Начальник ОТК

МП \_\_\_\_\_  
личная подпись расшифровка подписи год, месяц, число

МАССО-ГАБАРИТНЫЕ ХАРАКТЕРИСТИКИ СВЕТИЛЬНИКОВ

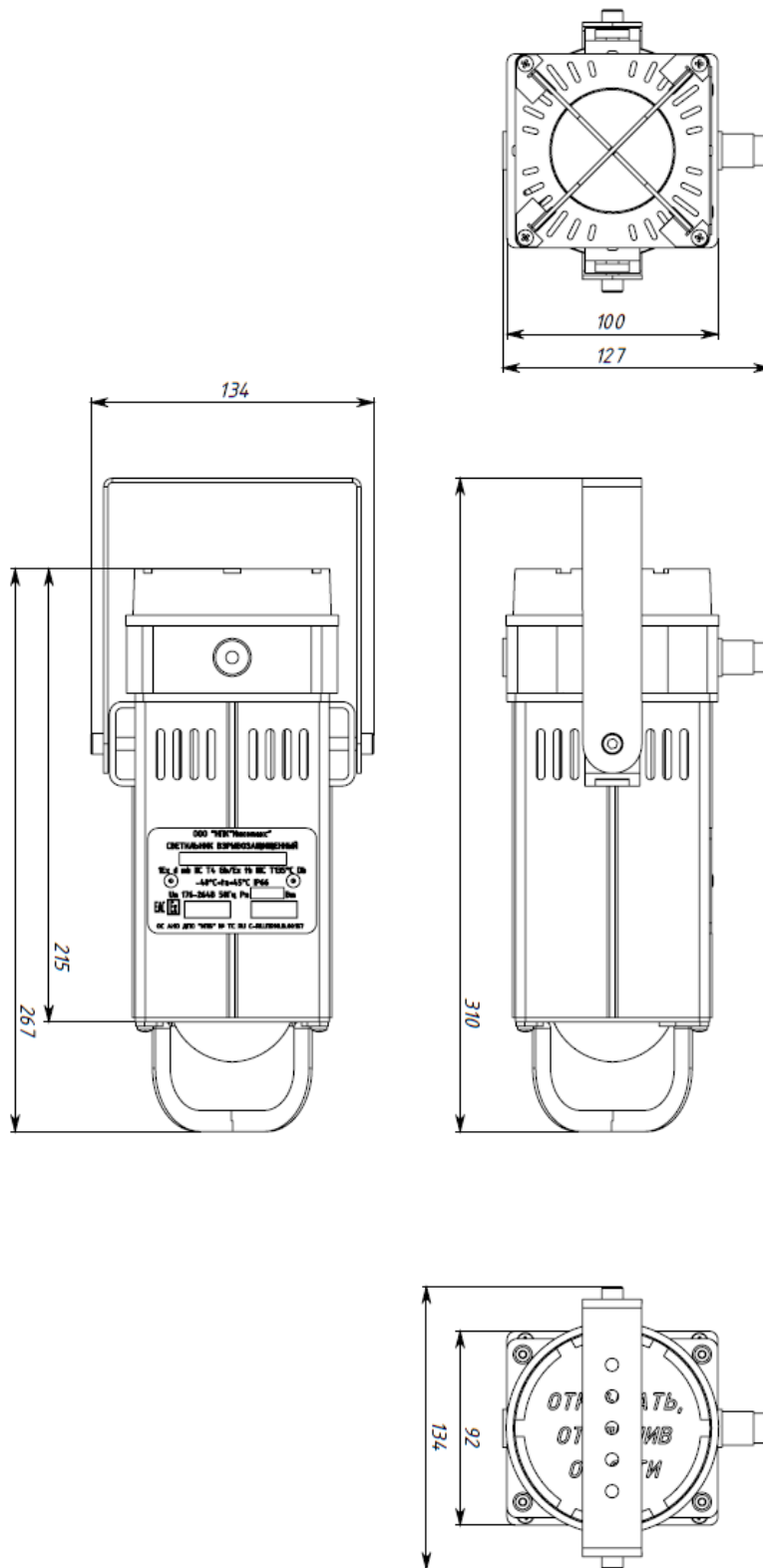


Рисунок А.1– Светильники LL-DS-040xxx-1104- BR-x-Ex, LL-DS-050xxx-1104- BR-x-Ex

## КОРОБКИ СОЕДИНИТЕЛЬНЫЕ

### Б1. Коробка соединительная КС8Ех

Б1.1 Коробка соединительная производства ООО «Ольвия» 390000, г. Рязань, ул. Садовая, 23 -10, ТУ 3424-004-44926572-2013. Коробка представляет собой отдельную литую алюминиевую взрывонепроницаемую оболочку, соответствующую требованиям ГОСТ Р МЭК 60079.0-2011, ГОСТ IEC 60079-1-2011, ГОСТ Р МЭК 60079-7:2012 состоящую из корпуса и крышки с резиновым уплотнительным кольцом. Внутри взрывонепроницаемой оболочки размещен набор клеммных зажимов.

Герметизированные взрывонепроницаемые кабельные вводы позволяют ввести кабели круглого сечения с наружным диаметром 3,2-14мм для коробок КС8Ехd и 6-12мм для коробок КС8Ехе/t. Ввод кабеля осуществляется через кабельный ввод. Диаметр резьбы кабельных вводов – М20х1,5.

Б1.2 Порядок сборки.

1. Отвернуть крышку коробки.
  2. Открутить штуцера кабельных вводов и извлечь из них прижимные шайбы и уплотнительные кольца;
  3. Подготовить все соединяемые кабели к монтажу: снять с их концов оболочку и подложку, освободив этим изолированные жилы кабеля на необходимую для прокладки к контактным зажимам длину. Снять изоляцию с концов освобождённых жил всех кабелей на длину 10 мм;
  4. Вставить подготовленные кабели в соответствующие кабельные вводы (концы наружных оболочек кабелей должны выступать не менее, чем на 5 мм, из кабельного ввода внутри коробки) и затянуть штуцера кабельных вводов.
- Проверить качество зажима кабелей в кабельных вводах на выдёргивание.
5. В ближнее к оси клеммного блока отверстие вставить тонкую отвёртку и, слегка нажав на неё в сторону оси колодки, вставить до упора в дальнее от оси колодки отверстие оголённый конец токопроводящей жилы кабеля. Вытащить отвёртку. Повторить операцию для всех соединяемых проводников;
  6. Проверить выполненный монтаж, обратив внимание на правильность произведённых соединений, на наличие и правильность установки всех крепежных и констрящих элементов;
  7. Закрутить крышку коробки.

